

RTA200 High Temperature Transmitter



- ▶ For sanitary application, like food industry
- ▶ Measuring range -200°C to 600°C, customized available
- ▶ 4 to 20mA current analog output
- ▶ HART protocol optional
- ▶ Selectable process connections
- ▶ Rotatable display
- ▶ Metal housing



RTF200 High Temperature Transmitter equips with a PT1000 for temperature measuring. Output is processed to standard electrical signal.

Specifications

Power Supply	10 to 30VDC
Current Consumption	Same as current output (2-wire 4 to 20mA)
2-wire Current Output	
Output	2-wire 4 to 20mA
Load RA(Ω)	$RA \leq (U_s - 10) V / 0.02A$
Linearity	$\leq \pm 0.5\%$ of F.S.
Sensor	PT1000 Class A
Accuracy	$\leq \pm 0.5\%$ of F.S.
Temperature	
Medium (Measuring Range)	-200 to 600°C (Can be customized)

Архангельск (8182)63-90-72
 Астана (7172)727-132
 Астрахань (8512)99-46-04
 Барнаул (3852)73-04-60
 Белгород (4722)40-23-64
 Брянск (4832)59-03-52
 Владивосток (423)249-28-31
 Волгоград (844)278-03-48
 Вологда (8172)26-41-59
 Воронеж (473)204-51-73
 Екатеринбург (343)384-55-89
 Иваново (4932)77-34-06

Ижевск (3412)26-03-58
 Иркутск (395)279-98-46
 Казань (843)206-01-48
 Калининград (4012)72-03-81
 Калуга (4842)92-23-67
 Кемерово (3842)65-04-62
 Киров (8332)68-02-04
 Краснодар (861)203-40-90
 Красноярск (391)204-63-61
 Курск (4712)77-13-04
 Липецк (4742)52-20-81

Магнитогорск (3519)55-03-13
 Москва (495)268-04-70
 Мурманск (8152)59-64-93
 Набережные Челны (8552)20-53-41
 Нижний Новгород (831)429-08-12
 Новокузнецк (3843)20-46-81
 Новосибирск (383)227-86-73
 Омск (3812)21-46-40
 Орел (4862)44-53-42
 Оренбург (3532)37-68-04
 Пенза (8412)22-31-16

Пермь (342)205-81-47
 Ростов-на-Дону (863)308-18-15
 Рязань (4912)46-61-64
 Самара (846)206-03-16
 Санкт-Петербург (812)309-46-40
 Саратов (845)249-38-78
 Севастополь (8692)22-31-93
 Симферополь (3652)67-13-56
 Смоленск (4812)29-41-54
 Сочи (862)225-72-31
 Ставрополь (8652)20-65-13

Сургут (3462)77-98-35
 Тверь (4822)63-31-35
 Томск (3822)98-41-53
 Тула (4872)74-02-29
 Тюмень (3452)66-21-18
 Ульяновск (8422)24-23-59
 Уфа (347)229-48-12
 Хабаровск (4212)92-98-04
 Челябинск (351)202-03-61
 Череповец (8202)49-02-64
 Ярославль (4852)69-52-93

Киргизия (996)312-96-26-47

Россия (495)268-04-70

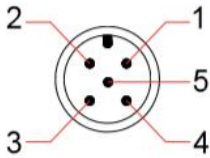
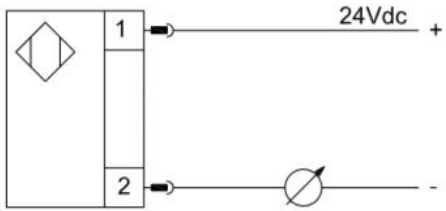
Казахстан (772)734-952-31

Ambient	-40 to +85°C
Storage	-40 to +85°C
Pressure Rating	200bar
Material	
Housing	Cast Aluminum
Wetted Parts	304 stainless steel, (Optional 316L stainless steel)
Protection Class	IP65
Electrical Connection	M12 x1 plug

Applications

- ▶ Engineering
- ▶ Heating and cooling System
- ▶ Air condition technology
- ▶ Hydraulics

Wiring

Wiring	4...20mA (2-wire)									
 <p>M12x1 Plug</p> <table border="1" style="margin-left: 100px;"> <thead> <tr> <th>Signal</th> <th>Plug</th> <th>Cable</th> </tr> </thead> <tbody> <tr> <td>U+</td> <td>1</td> <td>Brown</td> </tr> <tr> <td>U-</td> <td>3</td> <td>Blue</td> </tr> </tbody> </table>	Signal	Plug	Cable	U+	1	Brown	U-	3	Blue	
Signal	Plug	Cable								
U+	1	Brown								
U-	3	Blue								

Dimensions in inches (mm)

RTA200 High Temperature Transmitter

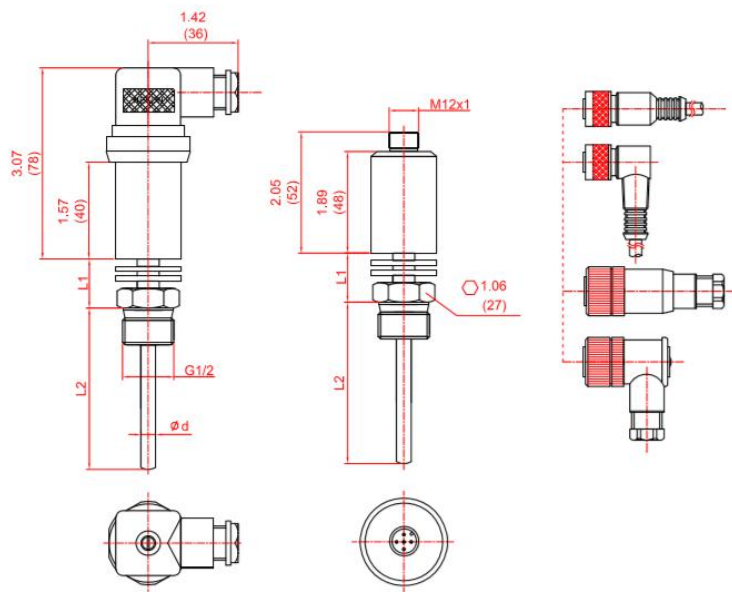
Doc. ID: RNT20191028



Probe with gooseneck tube for high temperature, apply to:

- TA200...C-50-200
- TA200...C-50-400
- TA200...C-50-600
- TA200...C-200-600

Upper Limit	L1	
	inch	mm
150°C	0	0
400°C	1.97	50
600°C	3.94	100



Order Code

RTA200 High Temperature Transmitter

Doc. ID: RNT20191028



TA:	Temperature transmitter..
200:	Series Number- High temperature model..
Measuring range:	<p>C-50-100= -50 to 100°C..</p> <p>C-50-200= -50to 200°C (with gooseneck tube)</p> <p>C-50-400= -50 to 400°C (with gooseneck tube)</p> <p>C-50-600= -50...600°C (with gooseneck tube)..</p> <p>C-200-600= -200 to 600°C (with gooseneck tube)..</p>
	<p>Note: Use FAA-BBBB for Fahrenheit, in which AA, BBBB are lower and upper limit respectively..</p> <p>(Customized measuring range acceptable, refer to dimensions for gooseneck tube)..</p>

RTA	200	C-50-100	02	42	HT	G12M	100	D08
<p>02: 2-wire..</p> <p>03: 3-wire..</p> <p>42: 4 to 20mA..</p> <p>HT: With HART protocol output..</p> <p>-: None</p> <p>Process connection:</p> <p>G12M: G1/2 male thread</p> <p>G01M: G1 male thread</p> <p>N12M: 1/2"NPT male thread</p> <p>N01M: 1"NPT male thread..</p> <p>Probe length L2 (25 ≤ L2 ≤ 2500mm)..</p> <p>a.g.: 100=100mm</p> <p>Probe diameter D:</p> <p>D06=6mm (length L ≤ 1000mm)</p> <p>D08=8mm..</p> <p>D12=12mm</p> <p>D15=15mm..</p>								

Архангельск (8182)63-90-72
 Астана (7172)727-132
 Астрахань (8512)99-46-04
 Барнаул (3852)73-04-60
 Белгород (4722)40-23-64
 Брянск (4832)59-03-52
 Владивосток (423)249-28-31
 Волгоград (844)278-03-48
 Вологда (8172)26-41-59
 Воронеж (473)204-51-73
 Екатеринбург (343)384-55-89
 Иваново (4932)77-34-06

Ижевск (3412)26-03-58
 Иркутск (395)279-98-46
 Казань (843)206-01-48
 Калининград (4012)72-03-81
 Калуга (4842)92-23-67
 Кемерово (3842)65-04-62
 Киров (8332)68-02-04
 Краснодар (861)203-40-90
 Красноярск (391)204-63-61
 Курск (4712)77-13-04
 Липецк (4742)52-20-81

Магнитогорск (3519)55-03-13
 Москва (495)268-04-70
 Мурманск (8152)59-64-93
 Набережные Челны (8552)20-53-41
 Нижний Новгород (831)429-08-12
 Новокузнецк (3843)20-46-81
 Новосибирск (383)227-86-73
 Омск (3812)21-46-40
 Орел (4862)44-53-42
 Оренбург (3532)37-68-04
 Пенза (8412)22-31-16

Пермь (342)205-81-47
 Ростов-на-Дону (863)308-18-15
 Рязань (4912)46-61-64
 Самара (846)206-03-16
 Санкт-Петербург (812)309-46-40
 Саратов (845)249-38-78
 Севастополь (8692)22-31-93
 Симферополь (3652)67-13-56
 Смоленск (4812)29-41-54
 Сочи (862)225-72-31
 Ставрополь (8652)20-65-13

Сургут (3462)77-98-35
 Тверь (4822)63-31-35
 Томск (3822)98-41-53
 Тула (4872)74-02-29
 Тюмень (3452)66-21-18
 Ульяновск (8422)24-23-59
 Уфа (347)229-48-12
 Хабаровск (4212)92-98-04
 Челябинск (351)202-03-61
 Череповец (8202)49-02-64
 Ярославль (4852)69-52-93

Киргизия (996)312-96-26-47

Россия (495)268-04-70

Казахстан (772)734-952-31

<https://reliant.nt-rt.ru/> || rtw@nt-rt.ru